

MANUEL DES PIÈCES DE RECHANGE

NO. DE MODÈLE VL155H107A

Tracteur de Pelouse

VERTS LOISIRS

COMMENT UTILISER CE MANUEL

Ce manuel a été dessiné pour fournir le client avec les moyens d'identification des pièces de détachées du tracteur quand il/elle a besoin de commander les pièces de rechange. Les illustrations ne peuvent pas représenter exactement le modèle que vous avez acheté. N'utilisez pas ce manuel comme un guide dans le montage et/ou démontage de votre tracteur. La visserie montrée est plus grande pour faciliter l'identification.

Chaque tracteur a un numéro de modèle particulier.

Le numéro de modèle du produit se trouvera sur l'aile, dessous le siège.

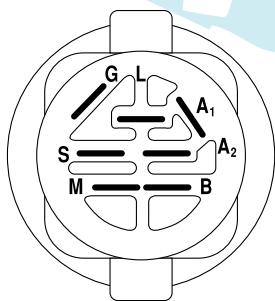
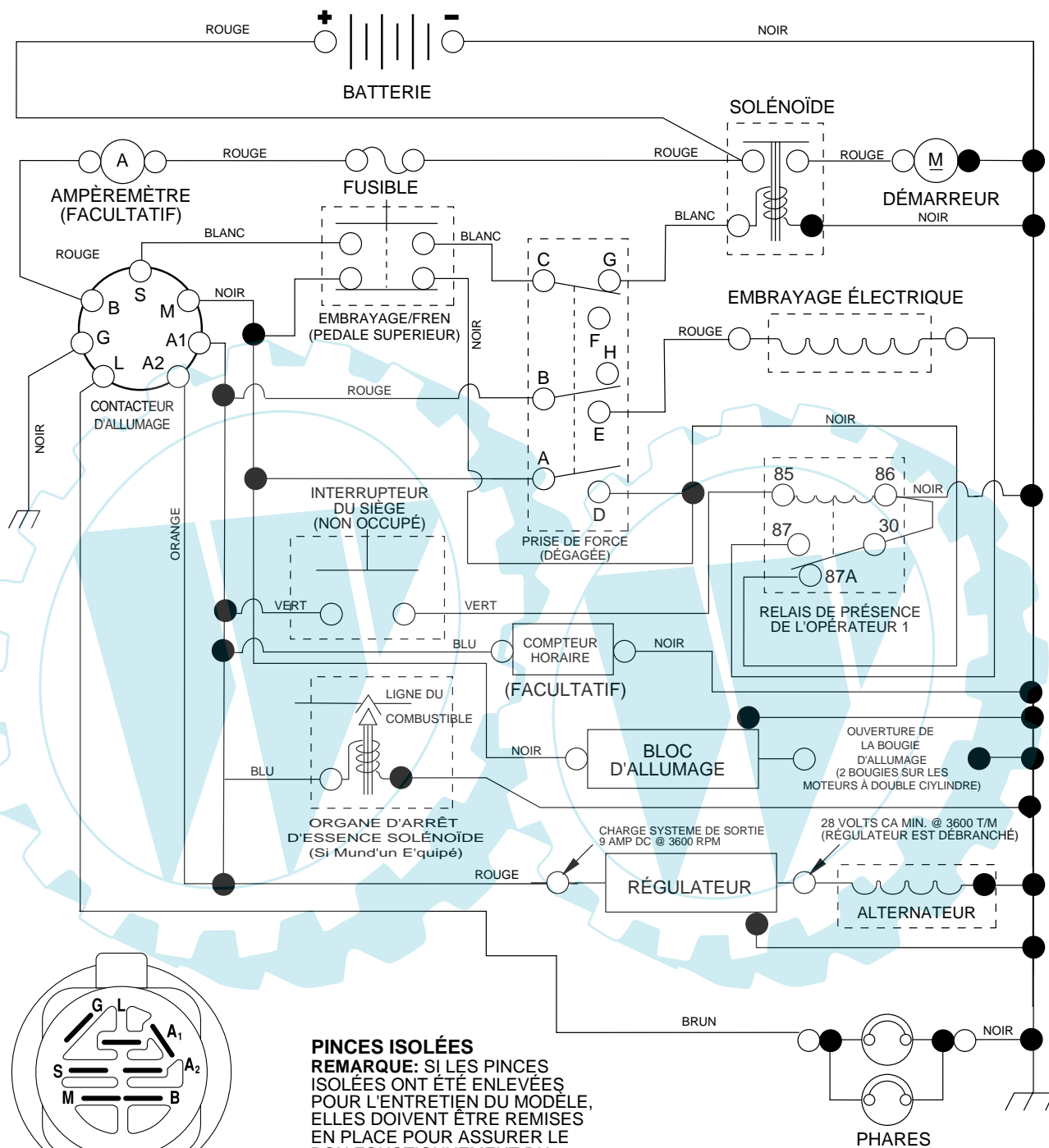
Lorsque vous commandez des pièces de rechange, donnez toujours les renseignements suivants:

- Produit - "Tracteur"
- Numéro du Modèle - "VL155H107A"
- Numéro de la Pièce
- Description de la Pièce

TABLE DE MATIERES

SCHÉMA	3
ELECTRIQUE	4-5
CHÂSSIS/ENCEINTES	6-7
ENTRAÎNEMENT	8-9
ENSEMBLE DE LA DIRECTION	10-11
ENSEMBLE DU SIÈGE	12
DECALCOMANIES	13
MOTEUR	14-15
CARTER DE TONDEUSE	16-17
LEVIER DE LEVAGE DE LA TONDEUSE	18-19

TRACTEUR - NO. DE MODÈLE VL155H107 (VL155H107A), NO. DE. PRODUIT 964 79 65-00
SCHEMA



PINCES ISOLÉES
REMARQUE: SI LES PINCES ISOLÉES ONT ÉTÉ ENLEVÉES POUR L'ENTRETIEN DU MODÈLE, ELLES DOIVENT ÊTRE REMISES EN PLACE POUR ASSURER LE BON FONCTIONNEMENT DU CÂBLAGE.

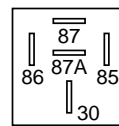
CONTACTEUR D'ALLUMAGE

POSITION	CIRCUIT	"FAITS"
ARRÊT	M + G + A ₁	RIEN
MARCHE/ ALLUMAGE	B + A ₁	A ₂ + L
MARCHE	B + A ₁	RIEN
DÉMARRAGE	B + S + A ₁	RIEN

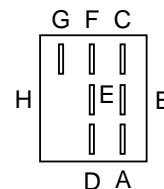
INTERRUPTEUR DE LA PRISE DE FORCE

POSITION	CIRCUIT
ARRÊT	C + G + B + H
MARCHE	C + F, B + E, A + D

○ CONNECTEURS AMOVIBLES
● CONNECTEURS NON-AMOVIBLES

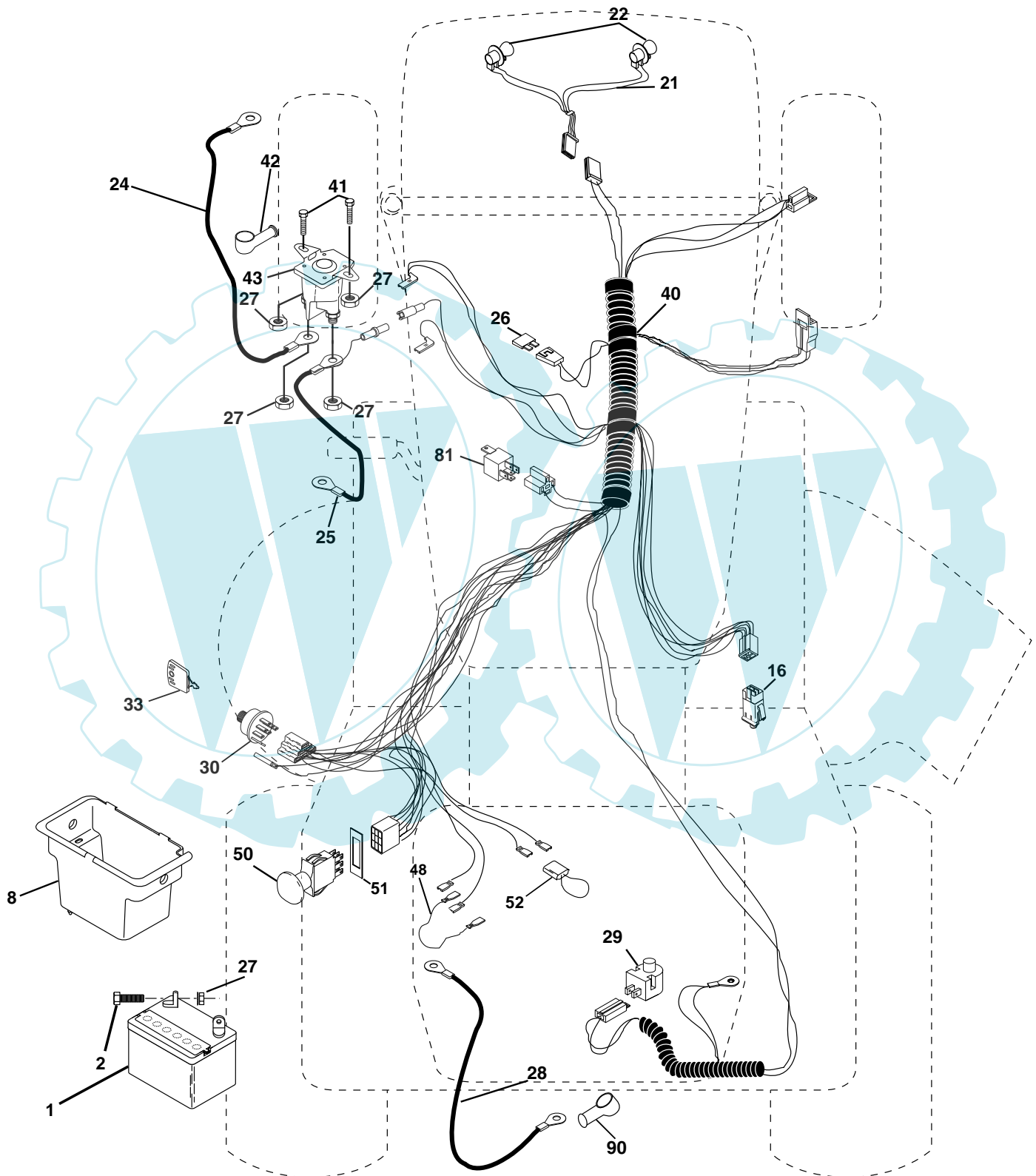


RELAIS



PIÈCES DE RECHANGE

TRACTEUR - NO. DE MODÈLE VL155H107 (VL155H107A), NO. DE. PRODUIT 964 79 65-00
ÉLECTRIQUE



PIÈCES DE RECHANGE

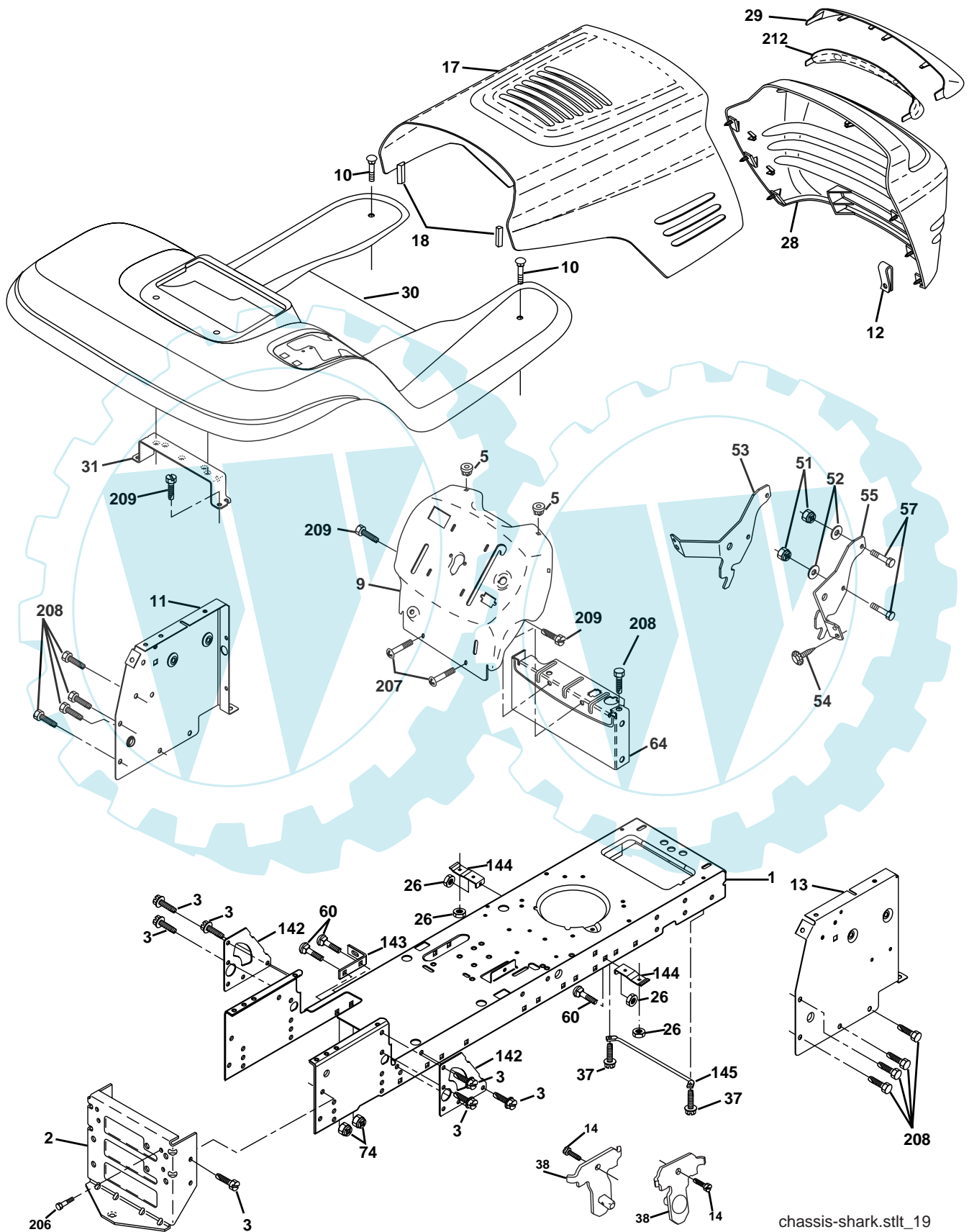
TRACTEUR - NO. DE MODÈLE VL155H107 (VL155H107A), NO. DE. PRODUIT 964 79 65-00
ÉLECTRIQUE

NO. DE RÉF.	NO DE PIÈCE	DESCRIPTION
1	532 16 34-65	Batterie
2	874 76 04-12	Boulon H 1/4-20unc x 3/4
8	532 17 66-89	Boîte de la batterie
16	532 17 61-38	Interrupteur de verrouillage pressé
21	532 17 56-88	Harnais de l'ensemble des phares avec 4152j
22	532 00 41-52	Ampoule n°1156
24	532 12 47-80	Câble de la batterie de 6 Ja. de 16 po.
25	532 14 61-47	Câble de la batterie de 6 Ja. de 44 po.
26	532 17 51-58	Fusible
27	873 51 04-00	Écrou à taquets 1/4-20 Unc
28	532 12 47-73	Câble de masse de 6 Ja. de 12 po.
29	532 16 07-84	Interrupteur du plongeur
30	532 17 55-66	Contacteur d'allumage
33	532 14 04-01	Clé de contact moulée
40	532 17 97-24	Harnais des câbles d'allumage
41	871 11 04-08	Boulon H 1/4-20 x 1/2
42	532 13 15-63	Couverture de la borne
43	532 17 88-61	Solénoïde
48	532 14 08-44	Adaptateur de l'ampèremètre
50	532 17 46-51	Interrupteur PTO 8
51	532 14 04-05	Bague de fermeture
52	532 14 19-40	Boucle protecteur
90	532 18 04-49	Couvercle de batterie

REMARQUE: Toutes les dimensions de composant sont données en
pouces É.-U. --1 pouce = 25,4 mm

PIÈCES DE RECHANGE

TRACTEUR - NO. DE MODÈLE VL155H107 (VL155H107A), NO. DE. PRODUIT 964 79 65-00
CHÂSSIS/ENCEINTES



chassis-shark.stlt_19

PIÈCES DE RECHANGE

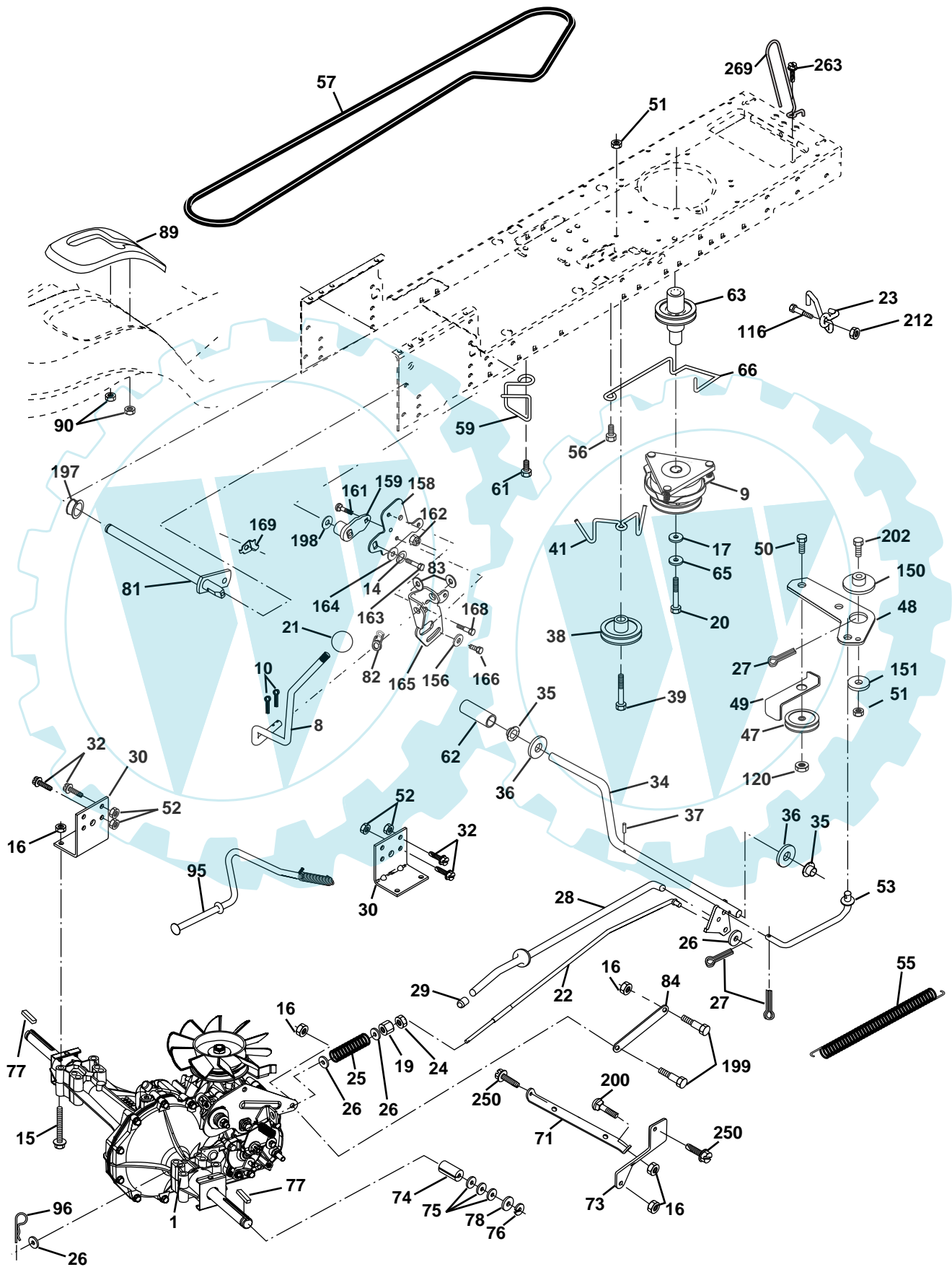
TRACTEUR - NO. DE MODÈLE VL155H107 (VL155H107A), NO. DE. PRODUIT 964 79 65-00
CHÂSSIS/ENCEINTES

NO. DE RÉF.	NO DE PIÈCE	DESCRIPTION
1	532 17 46-19	Châssis
2	532 17 65-54	Barre d'attelage 12 Ja.
3	817 06 06-12	Vis 3/8-16 x 3/4
5	532 15 52-72	Pare-chocs
9	532 18 59-50	Tableau de bord
10	872 14 06-08	Boulon de chariot 3/8-16 x 1
11	532 17 49-96	Panneau du tableau de bord C.G.
12	532 14 56-60	Collier de tinnerman
13	532 17 21-06	Panneau du tableau de bord C.D.
14	817 49 06-08	Vis 3/8-16 x 1/2
17	532 18 36-67	Ensemble du capot
18	532 18 49-21	Coussin du capot
26	873 80 06-00	Écrou frein H avec insert 3/8-16 Unc
28	532 18 36-68	Calandre
29	532 17 90-14	Lentilles de la calandre
30	532 18 36-69	Aile
31	532 13 99-76	Support de l'aile
37	817 49 05-08	Vis 5/16-18 x 1/2 TYT
38	532 17 57-10	Support de l'ensemble de pivot de la tondeuse arrière
51	873 80 04-00	Écrou frein avec insert 1/4-20unc
52	819 09 14-16	Rondelle 9/32 x 7/8 x 16 Ja.
53	532 14 52-01	Support C.G.
54	532 16 14-64	Vis H 8-18 x 7/8
55	532 14 52-02	Support C.D.
57	874 78 04-12	Boulon H 1/4-20 x 3/4
60	872 14 06-06	Boulon 3/8-16 x 3/4
64	532 15 47-98	Tableau de bord
74	873 68 06-00	Écrou auto-serrant
142	532 17 57-02	Plaque de renforcement STLT
143	532 15 49-66	Support
144	532 17 55-82	Support
145	532 15 65-24	Tige
206	532 17 01-65	Boulon à épaulement 5/16-18
207	817 67 05-08	Vis 5/16-18 x 1/2
208	817 67 06-08	Vis à filets laminés 3/8-16 x 1/2 Ty-tt
209	817 00 06-12	Vis H 3/8-16 x 3/4
212	532 16 59-19	Insert de lentilles
--	532 00 54-79	Bouchon de bouton

REMARQUE: Toutes les dimensions de composant sont données en pouces É.-U. --1 pouce = 25,4 mm

PIÈCES DE RECHANGE

TRACTEUR - NO. DE MODÈLE VL155H107 (VL155H107A), NO. DE. PRODUIT 964 79 65-00
ENTRAÎNEMENT



PIÈCES DE RECHANGE

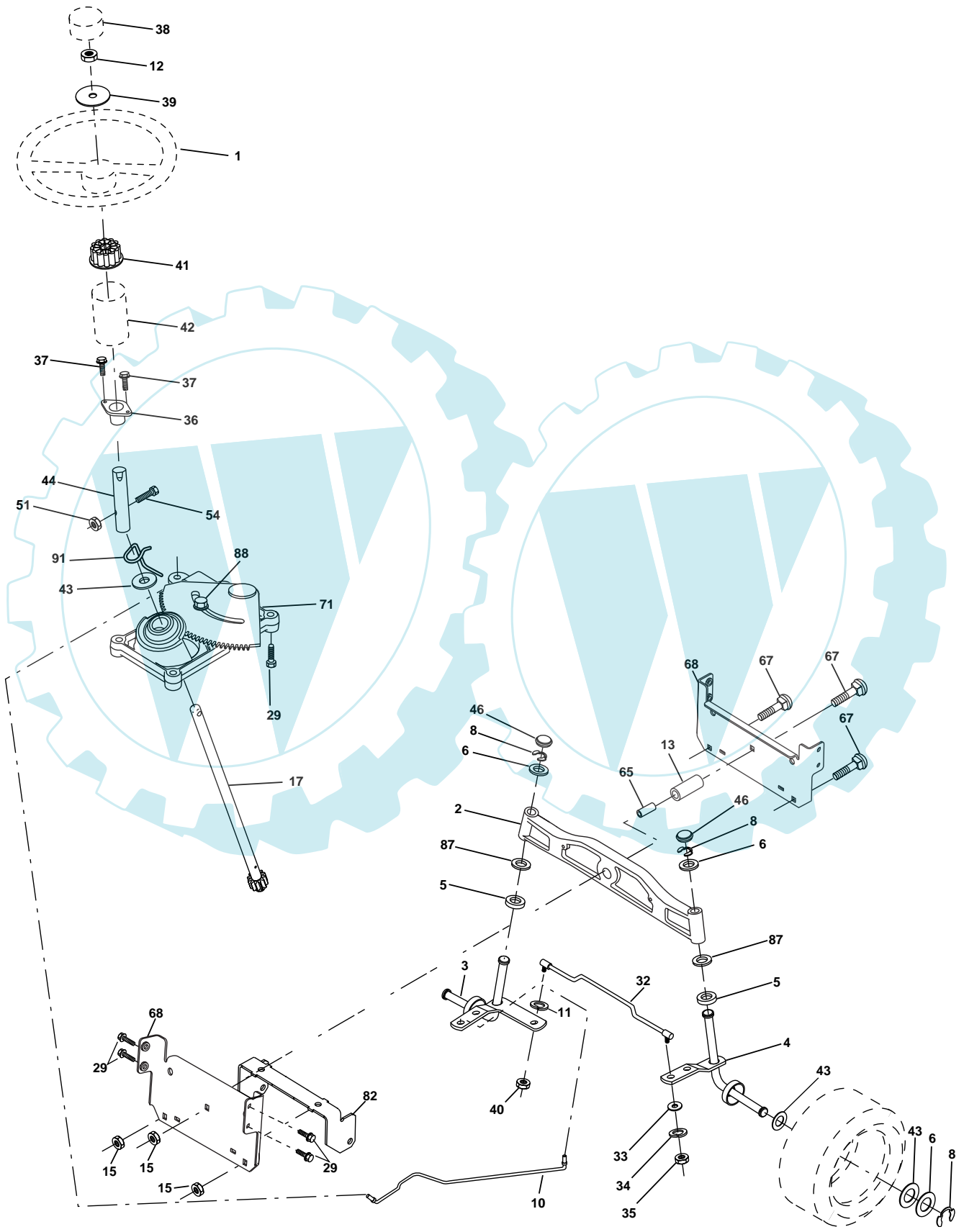
TRACTEUR - NO. DE MODÈLE VL155H107 (VL155H107A), NO. DE. PRODUIT 964 79 65-00
ENTRAÎNEMENT

NO. DE RÉF.	NO DE PIÈCE	DESCRIPTION	NO. DE RÉF.	NO DE PIÈCE	DESCRIPTION
1	-----	Hydrostatique transmission	71	532 16 91-83	Attache C.G.
		Numero de modele 314-0510	73	532 16 91-82	Attache C.D.
8	532 16 58-66	Tige du Changement de Vitesse	74	532 13 70-57	Entretoise fendue
9	532 18 02-20	Embrayage électrique	75	532 12 17-49	Rondelle 25/32 x 1-1/4 x 16 Ja.
10	876 02 04-16	Goupille fendue 1/8 x 1 CAD	76	812 00 00-01	Bague en E
14	810 04 04-00	Rondelle Frein	77	532 12 35-83	Clé
15	874 49 05-44	Boulon H 5/16-18 Cat. 5	78	532 12 17-48	Rondelle 25/32 x 1-5/8 x 16 Ja.
16	873 80 05-00	Écrou frein H avec insert 5/16-18 Unc	81	532 16 55-96	Ensemble de l'arbre
17	532 12 61-97	Rondelle 1-1/2 OD x 15/32 ID x .250	82	532 16 57-11	Ressort de torsion
19	873 80 06-00	Écrou frein H avec insert 3/8-16 Unc	83	819 17 12-16	Rondelle 17/32 x 3/4 x 16 Ja.
20	532 17 39-37	Boulon H 7/16-20 x 4 x Cat. 5 - 1.5	84	532 16 95-94	Raccord Transmission
21	532 14 08-45	Bouton de luxe 1/2-13	89	532 16 66-02	Console de changement de vitesse
22	532 16 94-98	Tige de frein	90	532 12 43-46	Écrou
23	532 17 82-89	Embrayage d'assemble	95	532 17 02-01	Ensemble de la commande de dérivation hydrostatique
24	873 35 06-00	Écrou 3/8-16			
25	532 10 68-88	Ressort de tige de frein	96	532 12 47-88	Ressort de retenue 1" Zinc/Cad
26	819 13 13-16	Rondelle 13/32 x 13/16 x 16 Ga	116	872 14 06-08	Boulon 3/8-16 Unc x 1
27	876 02 04-12	Tige de frein 1/8 x 3/4 CAD.	120	873 90 06-00	Écrou Frein 3/8-16 Unc
28	532 17 57-65	Tige du frein de stationnement	150	532 17 54-56	Resort de retenue
29	532 07 16-73	Chapeau du frein de stationnement	151	819 13 32-10	Rondelle
30	532 16 95-92	Support de montage de transmission	156	532 16 60-02	Rondelle 5/16ID x 1.125
32	874 76 05-12	Boulon H 5/16-18 Unc x 3/4	158	532 16 55-89	Support
34	532 17 55-78	Ensemble de l'arbre de pédale	159	532 18 39-00	Moyeu
35	532 12 01-83	Palier de nylon	161	872 14 04-06	Boulon 1/4-20 x 3/4 Ja 5
36	819 21 16-16	Rondelle 21/32 x 1 x 16 Ga	162	873 68 04-00	Écrou auto-serrant 1/4-20
37	532 12 49-63	Goupille mécanidus	163	874 78 04-16	Boulon H 1/4-20 Unc x 1Ja
38	532 17 91-14	Poulie de galet-tendeur plat	164	819 09 10-10	Rondelle 5/8 x .281 x 10 Ga
39	874 76 06-48	Boulon H 3/8-16 Unc x 3	165	532 16 56-23	Pivot Lever
41	532 17 55-56	Guide-courroie	166	532 16 68-80	Vis 5/16-18 x 5/78
47	532 12 77-83	Poulie de galet-tendeur	168	532 16 54-92	Boulon à épaulement
48	532 15 44-07	Ensemble du levier coudé	169	532 16 55-80	Plaque
49	532 12 32-05	Guide-courroie à ressort	197	532 16 96-13	Douille de Nylon à claquement
50	872 11 06-12	Boulon 3/8-16 x 1-1/2 Cat. 5	198	532 16 95-93	Rondelle
51	873 68 06-00	Écrou 3/8-16 UNC	199	532 16 96-12	Boulon 5/16-18 Unc
52	873 68 05-00	Écrou 5/16-18 UNC	200	872 14 05-08	Boulon 5/16-18 x 1
53	532 10 57-10	Raccord d'embrayage	202	872 11 06-14	Boulon 3/8-16 x 1-3/4 Ja.
55	532 10 57-09	Ressort de rappel d'embrayage	212	532 14 52-12	Écrou
56	817 06 06-20	Vis 3/8-16 x 1-1/4	250	817 06 06-12	Vis 3/8-16 x 3/4
57	532 14 02-94	Courroie trapézoïdale d'entraînement	263	817 00 06-12	Vis 3/8-16 x 3/4
59	532 16 96-91	Guide-courroie du châssis C.G.	269	532 18 24-02	Protecteur de silencieux
61	817 12 06-14	Vis 3/8-16 x .875			
62	532 12 35-33	Couverture de pédale			
63	532 17 46-07	Poulie du moteur			
65	810 04 07-00	Rondelle Frein 7/16			
66	532 15 47-78	Guide-courroie du moteur			

REMARQUE: Toutes les dimensions de composant sont données en pouces É.-U. --1 pouce = 25,4 mm

PIÈCES DE RECHANGE

TRACTEUR - NO. DE MODÈLE VL155H107 (VL155H107A), NO. DE. PRODUIT 964 79 65-00
ENSEMBLE DE LA DIRECTION



PIÈCES DE RECHANGE

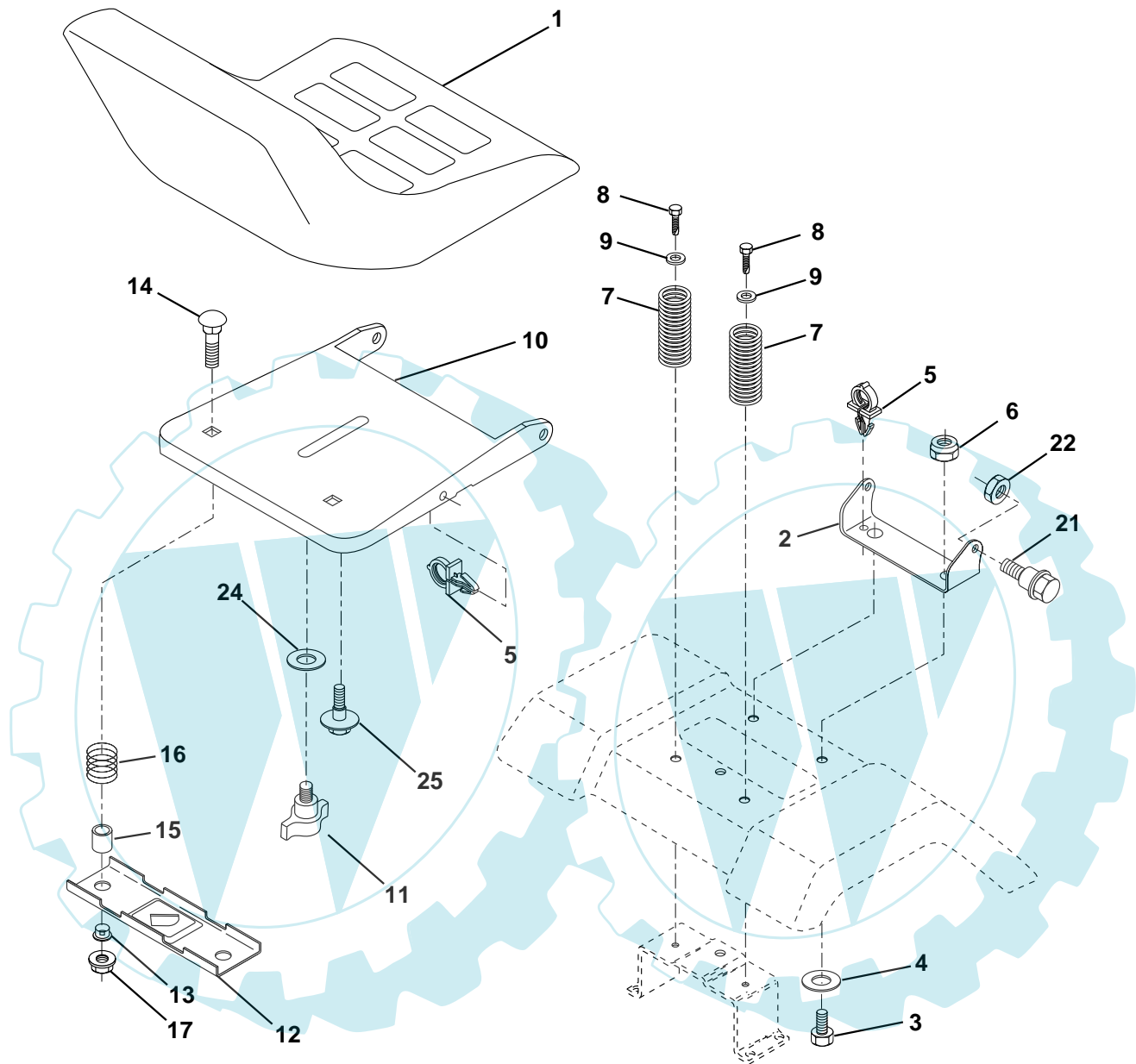
TRACTEUR - NO. DE MODÈLE VL155H107 (VL155H107A), NO. DE. PRODUIT 964 79 65-00
ENSEMBLE DE LA DIRECTION

NO. DE RÉF.	NO DE PIÈCE	DESCRIPTION
1	532 18 59-58	Volant de direction
2	532 17 23-93	Ensemble de l'essieu
3	532 16 98-40	Ensemble de la broche C.G.
4	532 16 98-39	Ensemble de la broche C.D.
5	532 12 49-31	Palier de butée durci
6	532 12 17-48	Rondelle 25/32 x 1-5/8 x 16 Ja.
8	812 00 00-29	Rondelle clip n°t5304-75
10	532 17 51-21	Barre de direction
11	810 04 06-00	Rondelle frein hélicoïdale à ressort 3/8
12	873 94 08-00	Contre-écrou H 1/2-20 Unf
13	532 13 65-18	Entretoise de palier de l'essieu antérieur
15	532 14 52-12	Écrou frein H
17	532 18 06-41	Arbre de l'ensemble de la direction
29	817 06 06-12	Vis 3/8-16 x 3/4
32	532 17 18-88	Bielle d'accouplement
33	819 11 12-16	Rondelle 11/32 x 3/4 x 16 Ja.
34	810 04 05-00	Rondelle 5/16
35	873 54 05-00	Écrou 5/16-24 Unf
36	532 15 50-99	Douille de direction
37	532 15 29-27	Vis
38	532 17 20-93	Chapeau du volant de direction
39	819 18 24-11	Rondelle 9/16 x 1-1/2 x 11 Ja.
40	532 12 47-01	Écrou frein
41	532 15 99-45	Adaptateur du volant de direction
42	532 16 96-33	Manchon de l'arbre de direction
43	532 12 17-49	Rondelle 25/32 x 1 1/4 x 16 Ja.
44	532 18 06-40	Rallonge de direction
46	532 12 12-32	Chapeau de broche antérieur
51	873 54 04-00	Écrou Auto-serrant 1/4-28
54	871 13 04-20	Boulon H 1/4-28 Unf x 1 1/4
65	532 16 03-67	Essieu d'entretoise
67	872 14 06-18	Boulon 3/8-16 x 2-1/4
68	532 16 98-27	Moise d'essieu
71	532 17 51-46	Ensemble du volant de direction
82	532 16 98-35	Support de suspension du devant de châssis
87	532 17 39-66	Rondelle .781 x 1-1/2 x .14
88	532 17 51-18	Boulon à épaulement 7/16-20
91	532 17 55-53	Pince

REMARQUE: Toutes les dimensions de composant sont données en pouces É.-U. --1 pouce = 25,4 mm

PIÈCES DE RECHANGE

TRACTEUR - NO. DE MODÈLE VL155H107 (VL155H107A), NO. DE. PRODUIT 964 79 65-00
ENSEMBLE DU SIÈGE



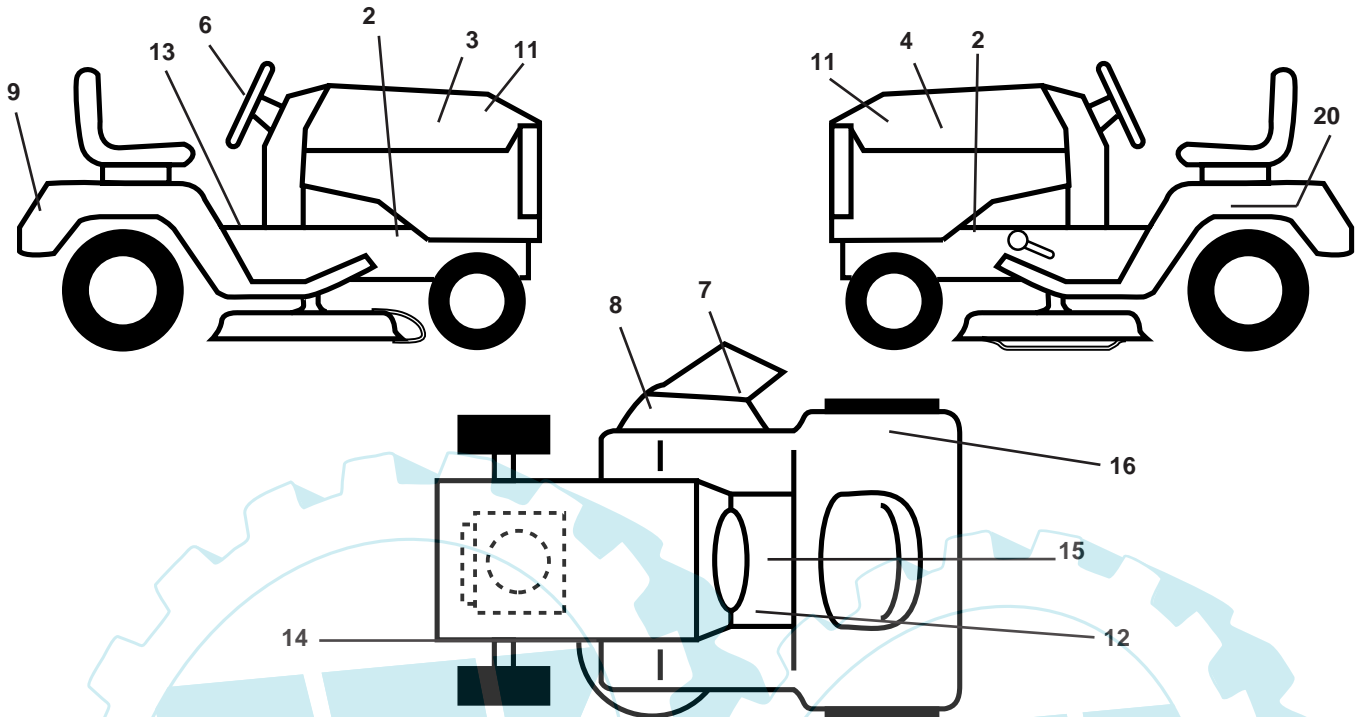
NO. DE RÉF.	NO DE PIÈCE	DESCRIPTION
1	532 12 74-40	Siège
2	532 14 05-51	Support de pivot du siège 8 720
3	871 11 06-16	Boulon H 3/8-16unc x 1
4	819 13 16-10	Rondelle 13/32 x 1 x 10 Ja.
5	532 14 50-06	Collier pressé
6	873 80 06-00	Écrou frein H avec insert 3/8-16 Unc
7	532 12 41-81	Ressort de compression du siège 2 250
8	817 00 06-16	Vis 3/8-16 x 1
9	819 13 16-14	Rondelle 13/32 x 1 x 14 Ja.
10	532 18 24-93	Cuvette du siège
11	532 16 63-69	Bouton de siège
12	532 12 12-46	Support de montage de l'interrupteur

NO. DE RÉF.	NO DE PIÈCE	DESCRIPTION
13	532 12 12-48	Douille de bouton-pression 50 ld
14	872 05 04-12	Boulon de chariot 1/4-20 x 1-3/8
15	532 12 12-49	Entretoise fendue 28 x .88
16	532 12 37-40	Ressort de compression 1.310
17	532 12 39-76	Écrou frein à bride 1/4 Cat. 5
21	532 17 18-52	Boulon à épaulement 5/16-18 Unc-2A
22	873 80 05-00	Écrou frein H avec insert 5/16-18
24	819 17 19-12	Rondelle 17/32 x 1-3/16 x 12 Ja.
25	532 12 70-18	Boulon à épaulement 5/16-18 x 62

REMARQUE: Toutes les dimensions de composant sont données en pouces É.-U. --1 pouce = 25,4 mm

PIÈCES DE RECHANGE

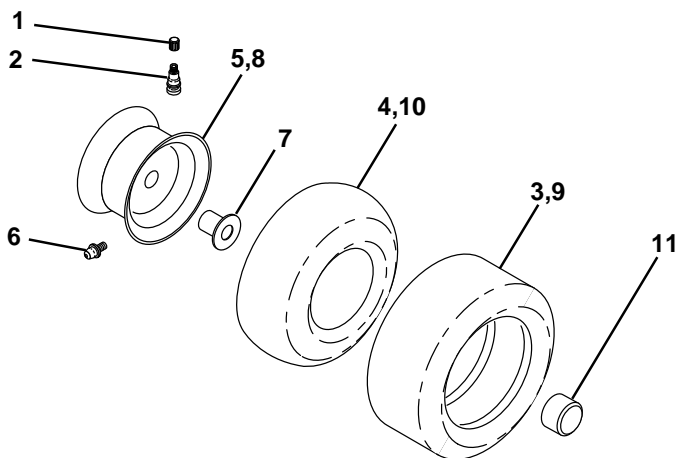
TRACTEUR - NO. DE MODÈLE VL155H107 (VL155H107A), NO. DE. PRODUIT 964 79 65-00
DÉCALCOMANIE



NO. DE RÉF.	NO DE PIÈCE	DESCRIPTION
2	532 15 97-36	Décalcomanie de châssis
3	532 18 65-54	Décalcomanie du capot C.D.
4	532 18 65-55	Décalcomanie du capot C.G.
6	532 18 23-47	Décalcomanie du volant de direction
7	532 17 91-28	Décalcomanie de carter
8	532 18 21-66	Décalcomanie d'avertissement
9	532 13 94-66	Décalcomanie de l'aile
11	532 17 21-34	Décalcomanie du capot
12	532 15 97-37	Décalcomanie de l'embrayage/frein
13	532 14 08-37	Décalcomanie du frein de selle
14	532 16 03-96	Décalcomanie de la courroie trapézoïdale
15	532 14 54-98	Décalcomanie de lire le manuel du propriétaire

NO. DE RÉF.	NO DE PIÈCE	DESCRIPTION
16	532 18 04-32	Décalcomanie de l'aile
20	532 14 50-05	Décalcomanie de danger/poison de la batterie
--	532 16 25-98	Décalcomanie de la barre d'attelage
--	532 17 12-85	Coussin d' repose-pied C.D.
--	532 17 12-84	Coussin d' repose-pied C.L.
--	532 13 83-11	Décalcomanie de la poignée de réglage de levage de la hauteur
--	532 16 92-10	Décalcomanie de dérivation
--	532 18 59-33	Manuel de l'opérateur (euro.)
--	532 18 59-34	Manuel de pièce

ROUES ET PNEUS

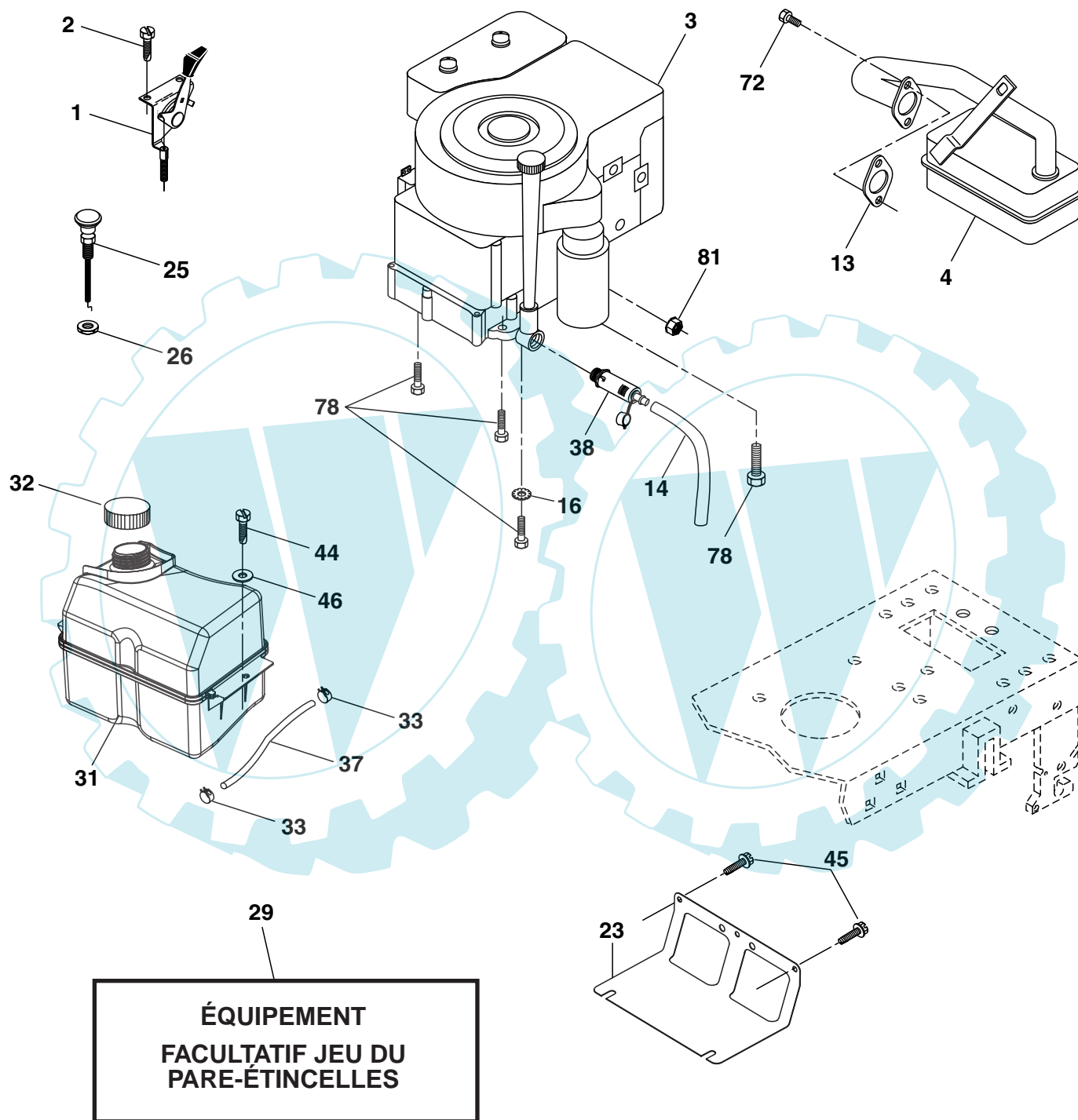


NO. DE RÉF.	NO DE PIÈCE	DESCRIPTION
1	532 05 91-92	Capuchon de la valve du pneu
2	532 06 51-39	Tubulure de la valve
3	532 10 62-22	Pneu antérieur 15 x 6 0 - 6
4	532 05 99-04	Chambre à air antérieure (non fournie)
5	532 18 33-37	Ensemble de la jante antérieure de 6"
6	532 12 49-57	Graisneur (roue antérieure seulement)
7	532 12 49-59	Palier à bride (roue antérieure seulement)
8	532 18 33-38	Ensemble de la jante arrière de 8"
9	532 13 84-68	Pneu arrière 20 x 8 x 8 C
10	532 12 49-26	Chambre à air arrière (non fournie)
11	532 17 50-39	Chapeau de l'essieu 1 50 x 1 00
--	532 14 43-34	Joint d'étanchéité de pneu (tube de .30L [10 oz. Tube])

REMARQUE: Toutes les dimensions de composant sont données en pouces É.-U. --1 pouce = 25,4 mm

PIÈCES DE RECHANGE

TRACTEUR - NO. DE MODÈLE VL155H107 (VL155H107A), NO. DE. PRODUIT 964 79 65-00
MOTEUR



PIÈCES DE RECHANGE

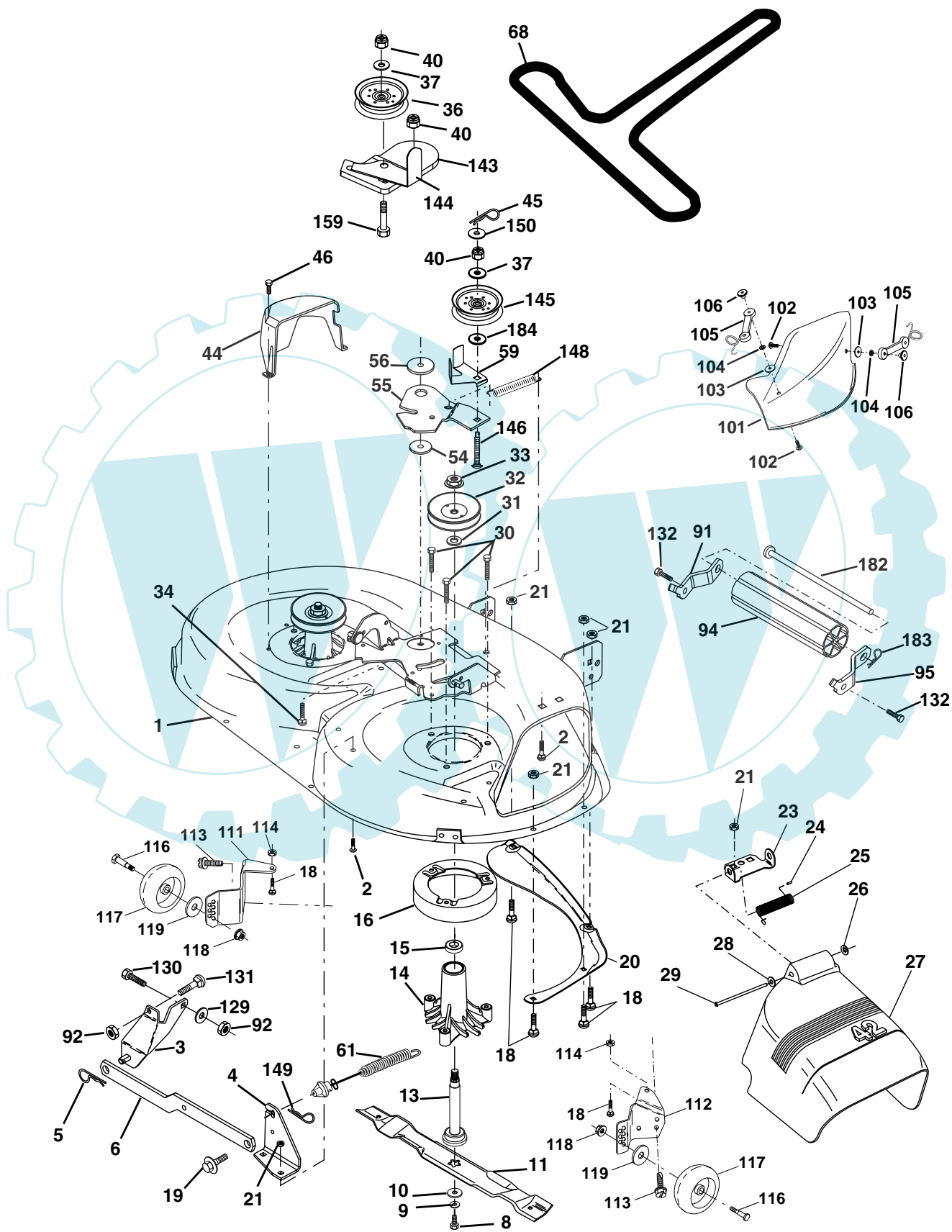
TRACTEUR - NO. DE MODÈLE VL155H107 (VL155H107A), NO. DE. PRODUIT 964 79 65-00
MOTEUR

NO. DE RÉF.	NO DE PIÈCE	DESCRIPTION
1	532 17 05-51	Commande des gaz/du starter
2	817 72 04-08	Vis taraudée H 1/4-20 x 1/2
3	-----	Moteur B&S 282H07 (Commandez les pièces par suite du fabricant du moteur)
4	532 13 73-52	Silencieux
13	532 16 52-91	Garniture du moteur
14	532 14 84-56	Tube de vidange
16	811 05 06-00	Rondelle frein à dents ext. 3/8
23	532 16 98-37	Pare-chaueur
25	532 18 09-45	Commande du starter
26	873 92 06-00	Écrou 3/8-24 Unf
29	532 13 71-80	Jeu du pare-étincelles (Écran plat)
31	532 18 55-34	Réservoir d'essence antérieur
32	532 14 05-27	Bouchon du réservoir d'essence
33	532 12 34-87	Bride de serrage du tuyau
37	532 13 70-40	Conduite d'essence de 20 po.
38	532 18 16-54	Bouchon de vidange d'huile
44	817 67 04-12	Vis à rondelle H à filets laminés 1/4-20 x 3/4
45	817 00 06-12	Vis à rondelle H à filets laminés 3/8-16 x 3/4
46	819 09 14-16	Rondelle 9/32 x 7/8 x 16 Ja.
72	532 18 39-06	Vis à six pans creux 5/16-18 x 1
78	817 06 06-20	Vis 3/8-16 x 1 1/4
81	873 51 04-00	Écrou à taquets 1/4-20 Unc

REMARQUE: Toutes les dimensions de composant sont données en pouces É.-U. --1 pouce = 25,4 mm.

PIÈCES DE RECHANGE

TRACTEUR - NO. DE MODÈLE VL155H107 (VL155H107A), NO. DE. PRODUIT 964 79 65-00
CARTER DE TONDEUSE



PIÈCES DE RECHANGE

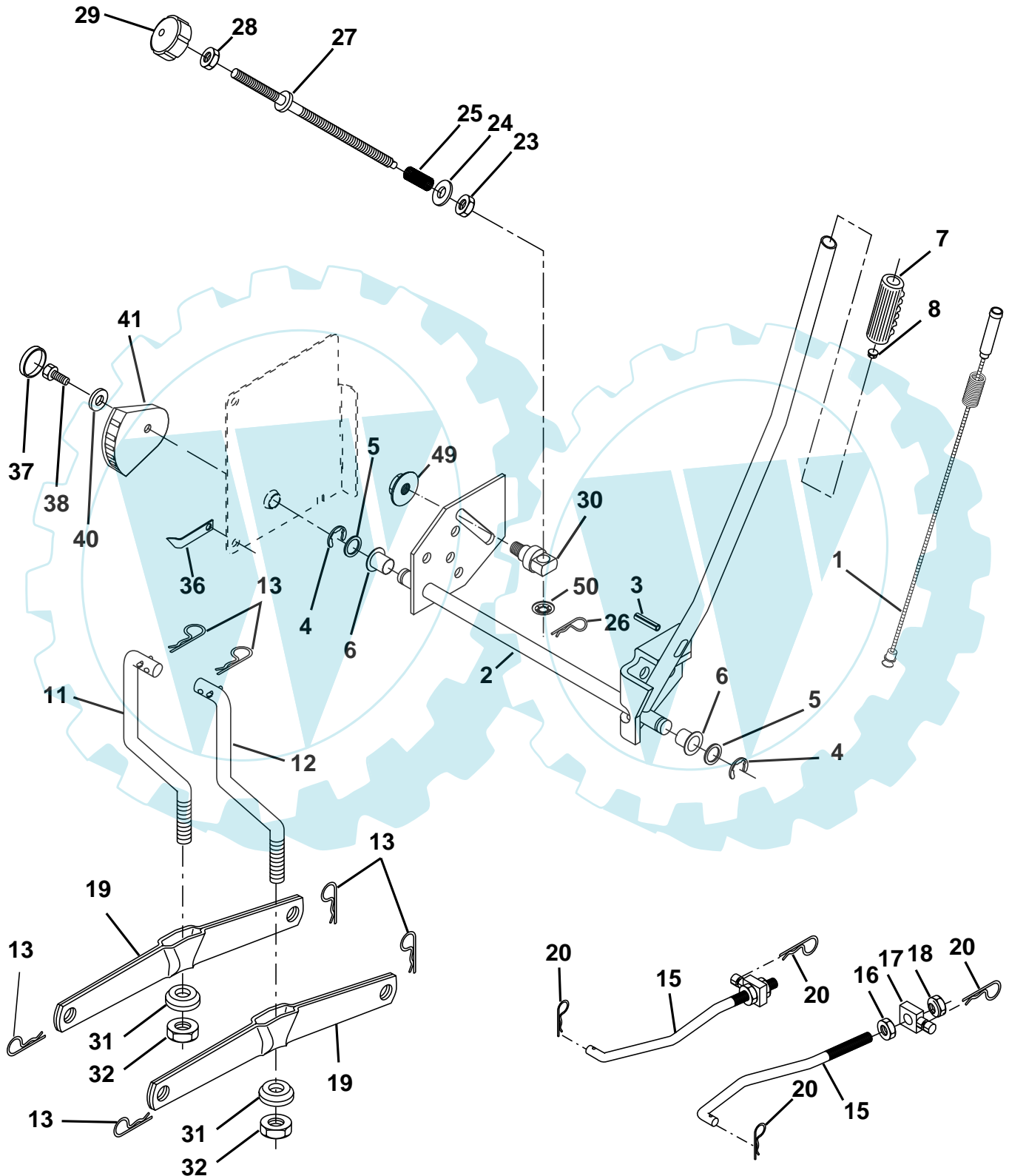
TRACTEUR - NO. DE MODÈLE VL155H107 (VL155H107A), NO. DE. PRODUIT 964 79 65-00
CARTER DE TONDEUSE

NO. DE RÉF.	NO. DE PIÈCE	DESCRIPTION	NO. DE RÉF.	NO. DE PIÈCE	DESCRIPTION
1	532 16 58-92	Ensemble du carter de tondeuse de 42 po.	68	532 18 02-60	Courroie trapézoïdale de tondeuse
2	872 14 05-06	Boulon de chariot 5/16-18unc x 3/4	91	532 18 05-32	Ensemble de support du rouleau-guide, C.G.
3	532 13 80-17	Support de l'ensemble de la barre de non mouvement antérieure	92	873 80 06-00	Écrou H 3/8-16 Unc
4	532 16 54-60	Support de l'ensemble de la barre de non mouvement du carter	94	532 13 22-64	Rouleau-guide 38 & 42
5	532 12 46-70	Ressort de retenue	95	532 18 05-33	Ensemble de support du rouleau-guide, C.D.
6	532 17 80-24	Bras de suspensio	101	532 13 64-20	Couverture de broyeuse
8	532 85 08-57	Boulon 3/8-24 x 1,25 Cat. 8	102	871 08 10-10	Vis
9	810 03 06-00	Rondelle frein 3/8	103	819 06 12-16	Rondelle 10
10	532 14 02-96	Rondelle durcie de la lame de tondeuse	104	810 07 10-00	Rondelle
11	532 13 89-71	Lame de tondeuse de broyeuse de 42 po.	105	532 16 07-93	Loquet de l'ensemble du ramasse-herbe
13	532 13 76-45	Ensemble de l'arbre avec palier inférieur	106	532 12 50-04	Axe du loquet
14	532 12 87-74	Boîtier du mandrin ventilé	111	532 17 92-92	Console du support de roue C.G.
15	532 11 04-85	Roulement à billes du mandrin	112	532 17 92-93	Console du support de roue C.D.
16	532 17 44-93	Dispositif du courant à air de la tondeuse	113	817 06 05-10	Vis 3/8-16 x .625
18	872 14 05-05	Boulon de chariot 5/16-18 x 5/8	114	873 51 05-00	Écrou à taquets 5/16-18 unc
19	532 13 28-27	Boulon à épaulement	116	532 12 48-42	Boulon à épaulement "A" 2.41 "B" 1.66
20	532 15 97-70	Chicane Vortex	117	532 16 57-46	Support de roue
21	873 68 05-00	Écrou auto-serrant 5/16-18 Unc	118	873 93 06-00	Écrou frein central 3/8-16 unc
23	532 17 75-63	Support du déflecteur de la tondeuse	119	819 12 14-14	Rondelle 3/8 x 7/8 x 14 Ja.
24	532 10 53-04	Chapeau du manchon 80x 112	129	819 13 13-12	Rondelle 13/32 x 13/16 x 12 Ja.
25	532 12 37-13	Ressort de torsion du déflecteur	130	874 78 06-16	Boulon H 3/8-16 UNC x 1 Cat. 5
26	532 11 04-52	Rondelle frein	131	872 14 06-08	Boulon 3/8-16 UNC x 1
27	532 17 18-59	Déflecteur de décharge	132	817 00 06-12	Vis 3/8-16 x .75
28	819 11 10-16	Rondelle 11/32 x 5/8 x 16 Ja.	143	532 15 71-09	Support bras du galet-tendeur 42"
29	532 13 14-91	Tige de charnière 6 75	144	532 15 86-34	Guide-courroie
30	532 17 39-84	Vis	145	532 16 58-88	Poulie de tension
31	532 12 99-63	Rondelle d'entretoise de tondeuse	146	532 17 19-77	Boulon de chariot
32	532 15 35-35	Poulie du mandrin	148	532 16 90-22	Ressort de rappel
33	532 17 83-42	Écrou frein à bride en haut 9/16	149	532 16 58-98	Ressort de retenue
34	872 11 06-14	Boulon 3/8-16 Unc x 1-3/4 Cat. 5	150	819 09 12-16	Rondelle 9/32 x 3/4 x 16 Ja.
36	532 13 14-94	Poulie du galet-tendeur plat 3 060	159	872 14 06-14	Boulon 3/8-16 Unc x 1-3/4
37	819 13 13-16	Rondelle 13/32 x 13/16 x 16	182	532 17 91-26	Tige de rouleau-guide
40	873 68 06-00	Écrou frein H avec insert 3/8-16 Unc	183	532 16 35-52	Ressort de retenue
44	532 14 00-88	Protecteur du mandrin C.G.	184	819 13 14-10	Rondelle 13/32 x 7/8 x 10 Ja.
45	532 12 47-88	Ressort de retenue 1"	--	532 18 19-62	Carter de tondeuse, complete
46	532 13 77-29	Vis taraudée H 1/4-20x5/8 T	--	532 13 07-94	Ensemble du mandrin (Il compris seulement du carter, de l'axe et de la quincaillerie de l'axe. La poulie n'est pas compris)
54	532 17 85-15	Rondelle durcie			
55	532 15 50-46	Bras du galet-tendeur			
56	532 16 57-23	Entretoise de retenue			
59	532 14 10-43	Protecteur du galet-tendeur			
61	532 17 48-82	Ressort			

REMARQUE: Toutes les dimensions de composant sont données en pouces É.-U. --1 pouce = 25,4 mm.

PIÈCES DE RECHANGE

TRACTEUR - NO. DE MODÈLE VL155H107 (VL155H107A), NO. DE. PRODUIT 964 79 65-00
LEVAGE DE TONDEUSE



PIÈCES DE RECHANGE

TRACTEUR - NO. DE MODÈLE VL155H107 (VL155H107A), NO. DE. PRODUIT 964 79 65-00
LEVAGE DE TONDEUSE

NO. DE RÉF.	NO DE PIÈCE	DESCRIPTION
1	532 15 94-60	Ensemble du fil intérieur avec plongeur
2	532 15 94-71	Arbre de l'ensemble du levage
3	532 10 57-67	Goupille cannelée
4	812 00 00-02	Bague en E n°5133-62
5	819 21 16-21	Rondelle bombée 21/32 x 1 x 21Ja.
6	532 12 01-83	Palier de nylon 629 Id
7	532 10 94-13	Poignée
8	532 12 45-26	Bouton du plongeur
11	532 13 98-65	Raccord de levage C.G.
12	532 13 98-66	Raccord de levage C.D.
13	532 12 46-70	Ressort de retenue
15	532 17 32-88	Raccord antérieur
16	873 35 08-00	contre-écrou H 1/2-13 Unc
17	532 17 56-89	Tourillon
18	873 80 08-00	Écrou frein 1/2-13 Unc
19	532 13 98-68	Bras de suspension arrière
20	532 16 35-52	Ressort de retenue
23	532 11 08-07	Écrou
24	819 13 10-16	Rondelle 13/32 x 5/8 x 16 Ja.
25	532 12 48-74	Ressort 2 1/8
26	532 16 94-84	Pince d'arrêt
27	532 12 69-71	Tige 3/8-16
28	873 35 06-00	Écrou H
29	532 13 80-57	Bouton 3/8-16
30	532 15 02-33	Tourillon
31	532 16 98-65	Palier de pivot de levage
32	873 54 06-00	Écrou auto-serrant 3/8-24
36	532 15 50-97	Aiguille de l'indicateur de hauteur
37	532 12 39-35	Bouchon
38	817 06 05-16	Vis 5/16-18 x 1
40	819 11 24-10	Rondelle 11/32 x 1-1/2 10 Ja.
41	532 15 50-98	Indicateur de hauteur
49	532 14 52-12	Écrou
50	532 11 04-52	Rondelle frein

REMARQUE: Toutes les dimensions de composant sont données en pouces É.-U. --1 pouce = 25,4 mm.

